

# Sektionsritning

Sektionsritningen behövs för att kunna jämföra byggnadens storlek, area och höjd, mot de bestämmelser som finns i detaljplanen för din tomt.

Sektionsritningen ska visa tillbyggnaden i genomskärning. Tak, ytterväggar, bjälklag, bärande innerväggar och grunden ska varat inritat, liksom rumshöjder och takvinklar.

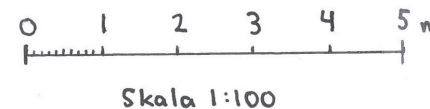
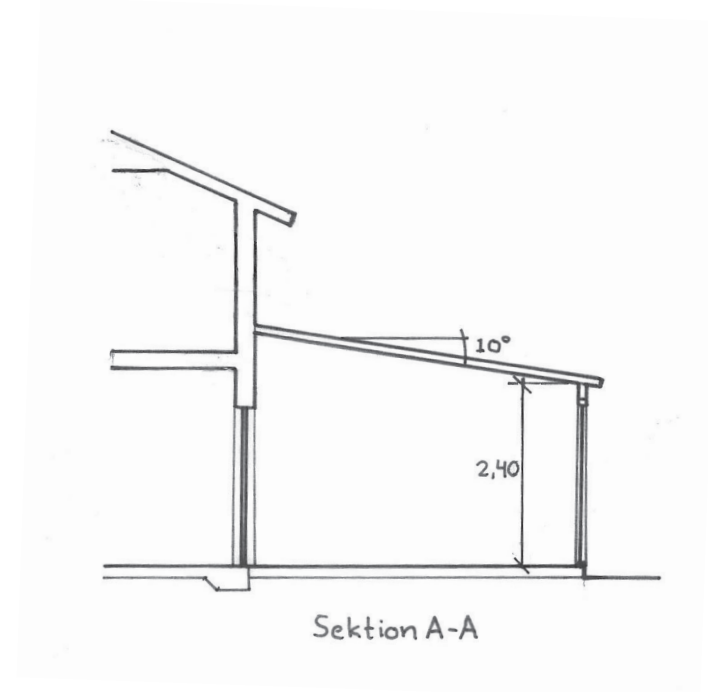
Sektionsritningen behövs också för att se om det finns nivåskillnader mellan det befintliga huset och tillbyggnaden.

Följande ska redovisas på sektionsritningen:

- Sektionsbenämning, t.ex.: A-A
- Takvinkel
- Rumshöjd
- Redovisa eventuell nivåskillnad
- Ritning och skalstock i skala 1:100
- Ritningshuvud

Vid eventuell ändring:

- Ringa in eventuell ändring så att det tydligt framgår var ändringen ska göras
- Ange datum för revidering i ritningshuvudet



FASTIGHETS BETECKNING  
Tillbyggnad av eubostadshus  
Sektionsritning  
A4, skala 1:100  
Datum: 2015-02-20  
Reviderad: