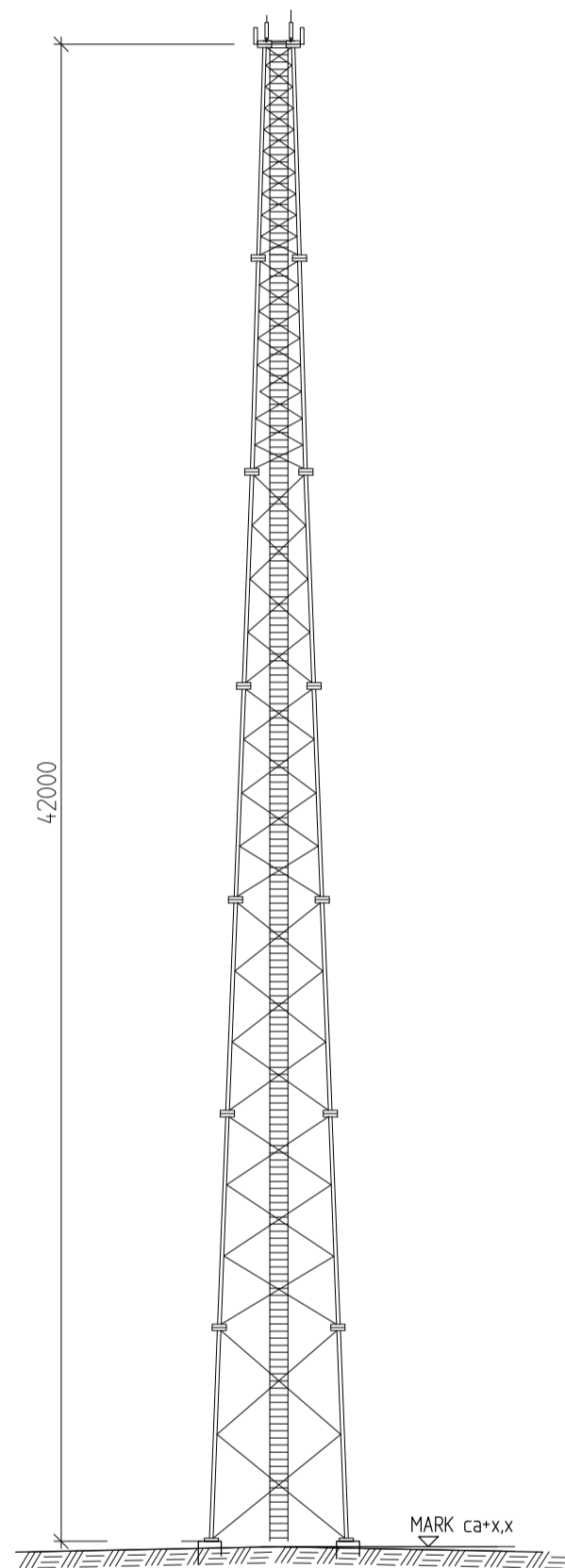
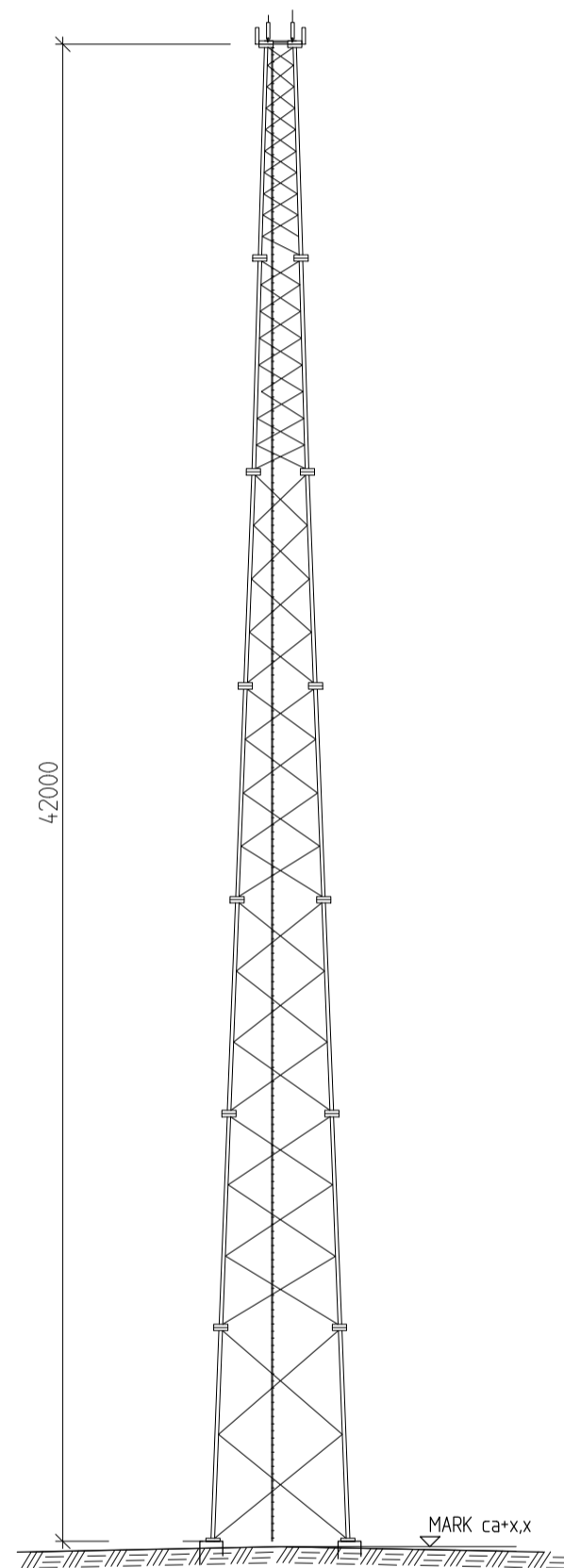


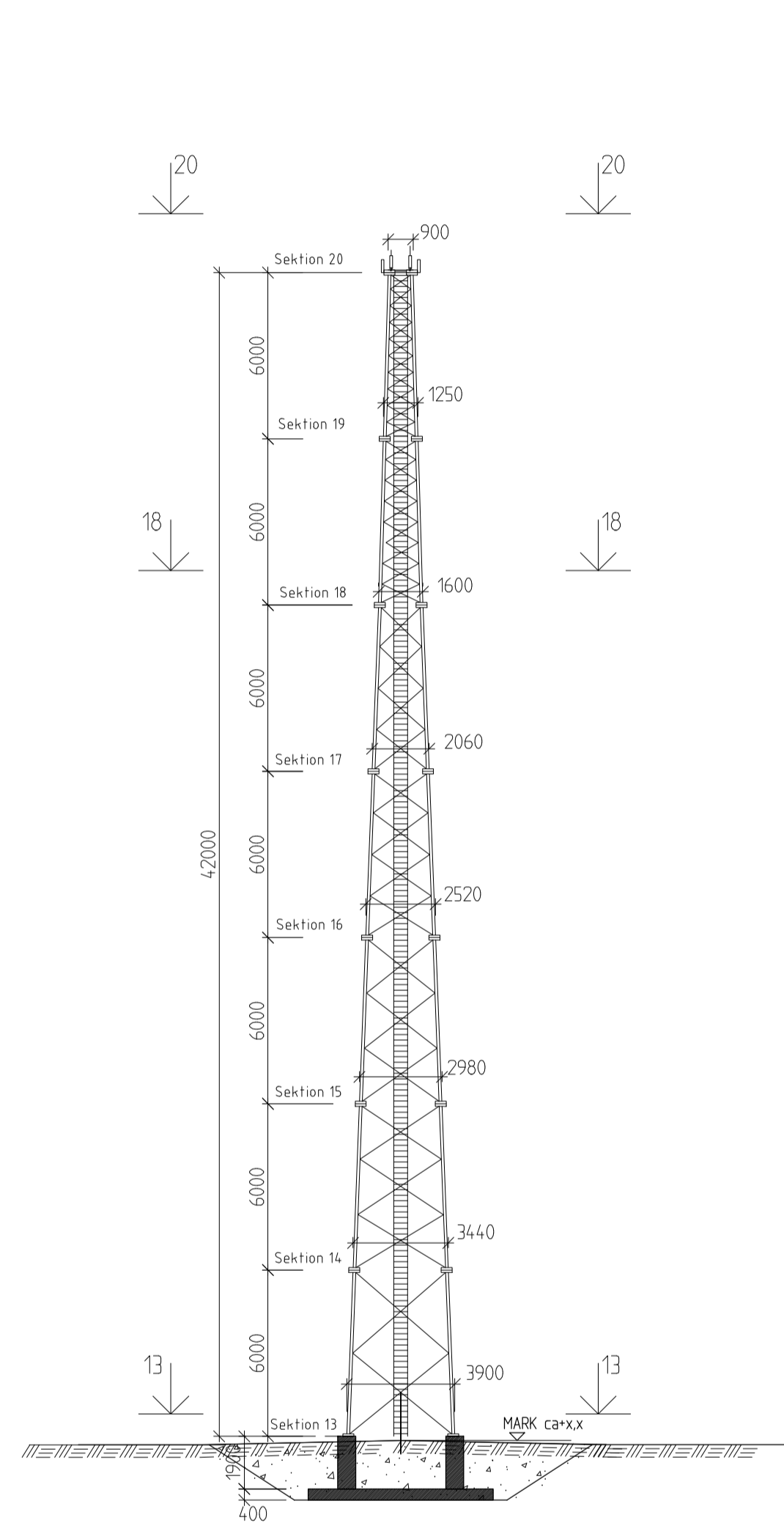
TELEKOMTORN



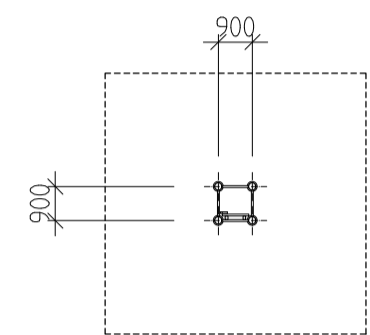
FASAD:
NORR - SYD
SKALA 1:200



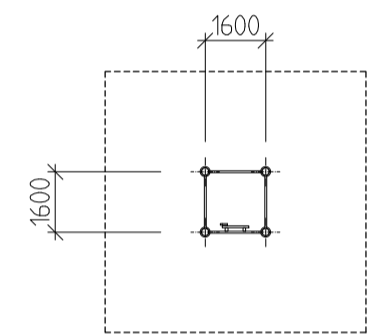
FASAD:
VÄST - ÖST
SKALA 1:200



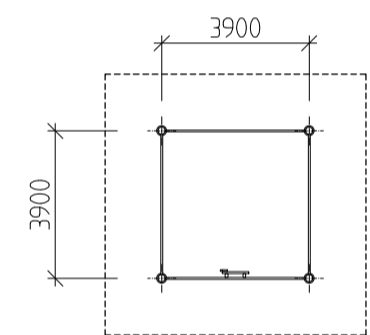
HELSEKTION
SKALA 1:200



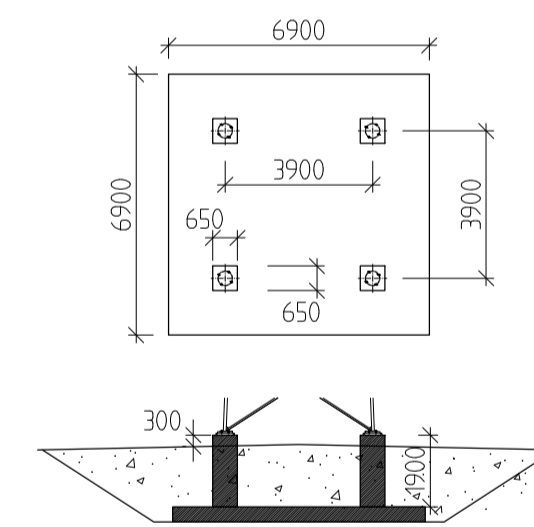
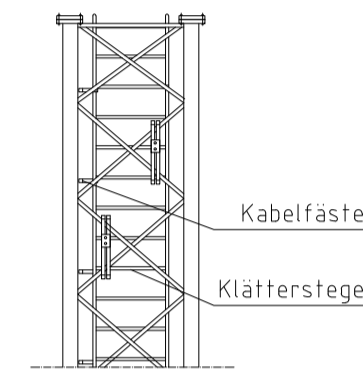
SEKTION 20



SEKTION 18



SEKTION 13



FUNDAMENT

FÖRKLARINGAR:

TELEKOMTORN AV STÅLFACKVERK MED 6 METERS SEKTIONER SOM SKRUVAS/ SVETSAS IHOPA.
TOTAL HÖJD: 42 METER.
FABRIKAT ALTA-TORNET ELLER LIKV.

KLÄTTRINGSBART VIA INVÄNDIG STEGE MED FALLSKYDD.

KONSTRUKTION, MONTERING ENLIGT SEPARATA HANDLINGAR FRÅN LEVERANTÖR

MATERIALBESKRIVNING

FASAD: FACKVERK AV STÅLPROFILER
YTBEHANDLING: VARMFÖRZINKAT
KULÖR: NATURELL

FUNDAMENT: PLATSGJUTET BETONGFUNDAMENT
OBEHANDLAT
KULÖR: NATURELL

MOTTAGARE /SÄNDARE, ANTENNER MM. PLACERAS PÅ TORNET ENLIGT SEPARATA TELEKOMBOLAG.

BET	ÄNDRINGEN AVSER	DATUM	SIGN
BYGGLOVSHANDLING			
WSP Byggprojektering BOX 574 201 25 Malmö TELEKOMTORN wsp.com			
UPPDRAG NR 1034.0989	RITAD/KONSTRUERAD AV L.A	HANDLÄGGARE Lennart Andersson	
DATUM 2022-11-21	ANSVARIG Sarah Kaf		
SIGTUNA 2:249 ,GNESTA, GNESTA KOMMUN NYBYGGNAD AV TELEKOMTORN TORN, H:42 M PLAN, FASADER,SEKTION			
SKALA A1 1:200	NUMMER A-40.1-01	1 BET	

SKALA 1:200 (A1) 0 10 20